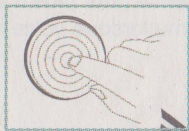
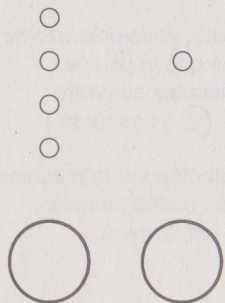
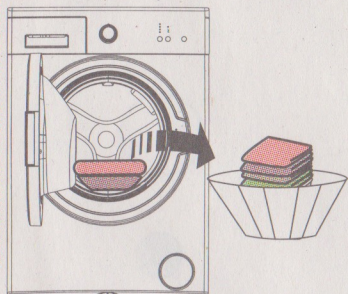


6 Démarrage de votre machine



En appuyant sur le bouton Départ/Pause, vous pouvez lancer le programme que vous avez sélectionné, ou mettre en pause un programme en cours.

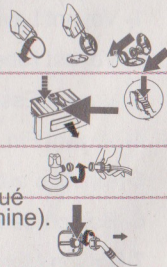
7 Comment enlever le linge de l'appareil



- Une fois le programme terminé, votre lave-linge s'éteint automatiquement.
- Le voyant LED Fin clignote sur le panneau d'affichage.

8 Entretien

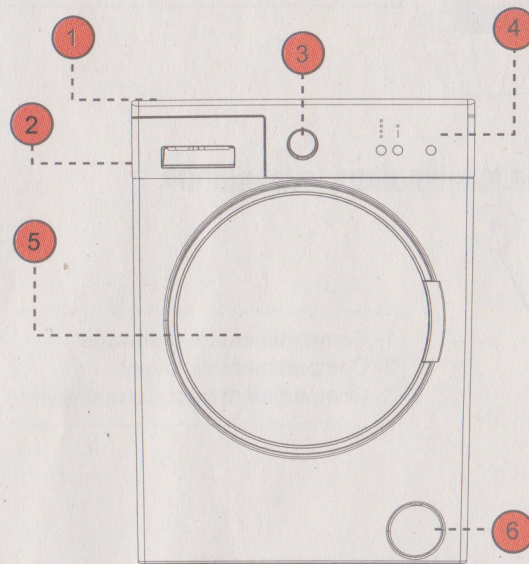
- 1- Nous vous recommandons de nettoyer le filtre de la pompe de vidange une fois tous les 2 mois.
- 2- Nous vous recommandons de nettoyer votre tiroir à détergent une fois tous les 2 mois.
- 3- Nous vous recommandons de nettoyer tous les 2 mois le filtre situé à l'extrémité du tuyau d'arrivée d'eau (là où il est branché au robinet d'arrivée d'eau).
- 4- Nous vous recommandons de nettoyer tous les 2 mois le filtre situé à l'extrémité du tuyau d'arrivée d'eau (là où il est branché à la machine).



Si l'opération de d'essorage n'est pas effectuée ou fonctionne avec un retard, cela signifie que, le système anti-balourd a été activé. Le système anti-balourd va essayer de répartir le linge de façon homogène. Car si le linge n'est pas bien réparti à l'intérieur de la machine, cela entraîne un déséquilibre. Une fois le linge réparti, l'opération de d'essorage démarre.

GUIDE RAPIDE

DESCRIPTION DE L'APPAREIL



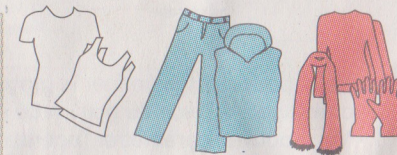
- 1- Plateau supérieur
- 2- Tiroir à lessive
- 3- Sélecteur de programmes
- 4- Panneau d'affichage
- 5- Porte
- 6- Couvercle du filtre de la pompe

LAVAGE

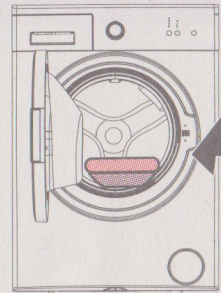
- Branchez votre lave-linge à une prise électrique.
- Ouvrez le robinet d'eau.

1 Répartition du linge

Séparez vos vêtements en fonction de leurs types (coton, synthétique, délicat, laine, etc.), leurs températures (froid, 30 °, 40 °, 60 °, 90 °) et le degré de saleté (légèrement taché, taché, très taché).

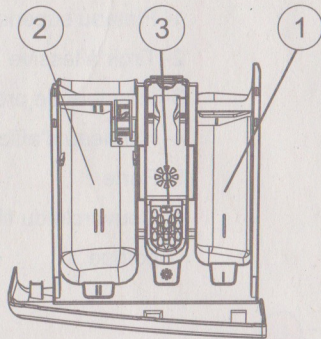


2 Comment placer le linge dans le lave-linge



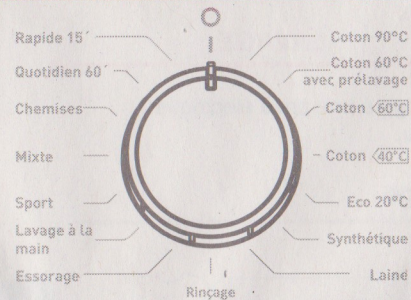
- Ouvrez la porte de votre machine.
- Répartissez votre linge dans la machine.

3 Comment verser le la lessive dans le lave-linge



- 1- Compartiment de prélavage
- 2- Compartiment de lavage
- 3- Compartiment pour assouplissant

4 Sélection des programmes (*)



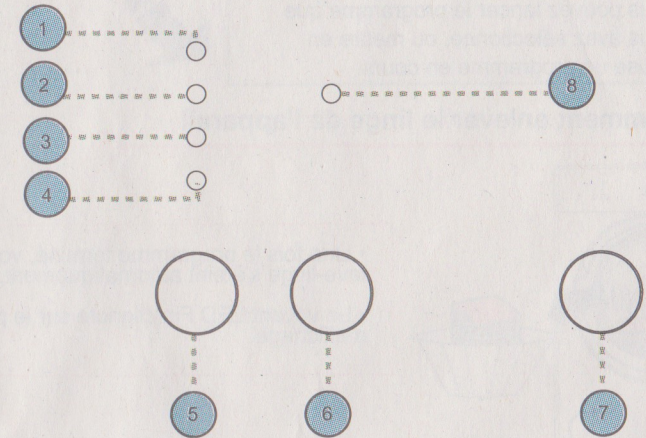
- Vous pouvez sélectionner le programme avec lequel vous souhaitez laver votre linge à l'aide du bouton de programmes.
- Vous pouvez paramétrer l'opération de sélection de programme en tournant le bouton de programme dans les deux sens.
- Assurez-vous que le bouton de programmes soit positionné exactement sur celui que vous avez sélectionné.

(*) Les programmes de lavage varient selon le modèle de votre appareil.

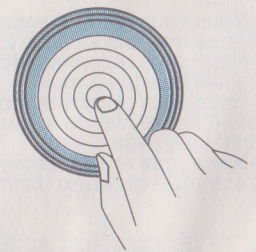
5 Panneau d'affichage (*)

À partir des voyants LED de fonctions de votre machine, vous pouvez voir le temps de démarrage après, les fonctions auxiliaires que vous avez sélectionnées et le stade du programme que vous exécutez sur votre machine. (Prélavage x / lavage , rinçage , essorage).

Si les voyants clignotent, c'est qu'une erreur a été détectée sur la machine. Référez vous à la notice pour plus d'indications sur les codes pannes. Le voyant Fin s'allume lorsque votre cycle de lavage est terminé.



- (*)
- 1- Voyant Lavage
 - 2- Voyant Rinçage
 - 3- Voyant Essorage
 - 4- Voyant Fin
 - 5-Fonction auxiliaire pour temporisateur
 - 6- Bouton de la fonction auxiliaire 1
 - 7-Bouton Marche / Pause
 - 8- Voyants LED de fonctions auxiliaires



(*) Les fonctions auxiliaires varient selon le modèle de votre appareil.